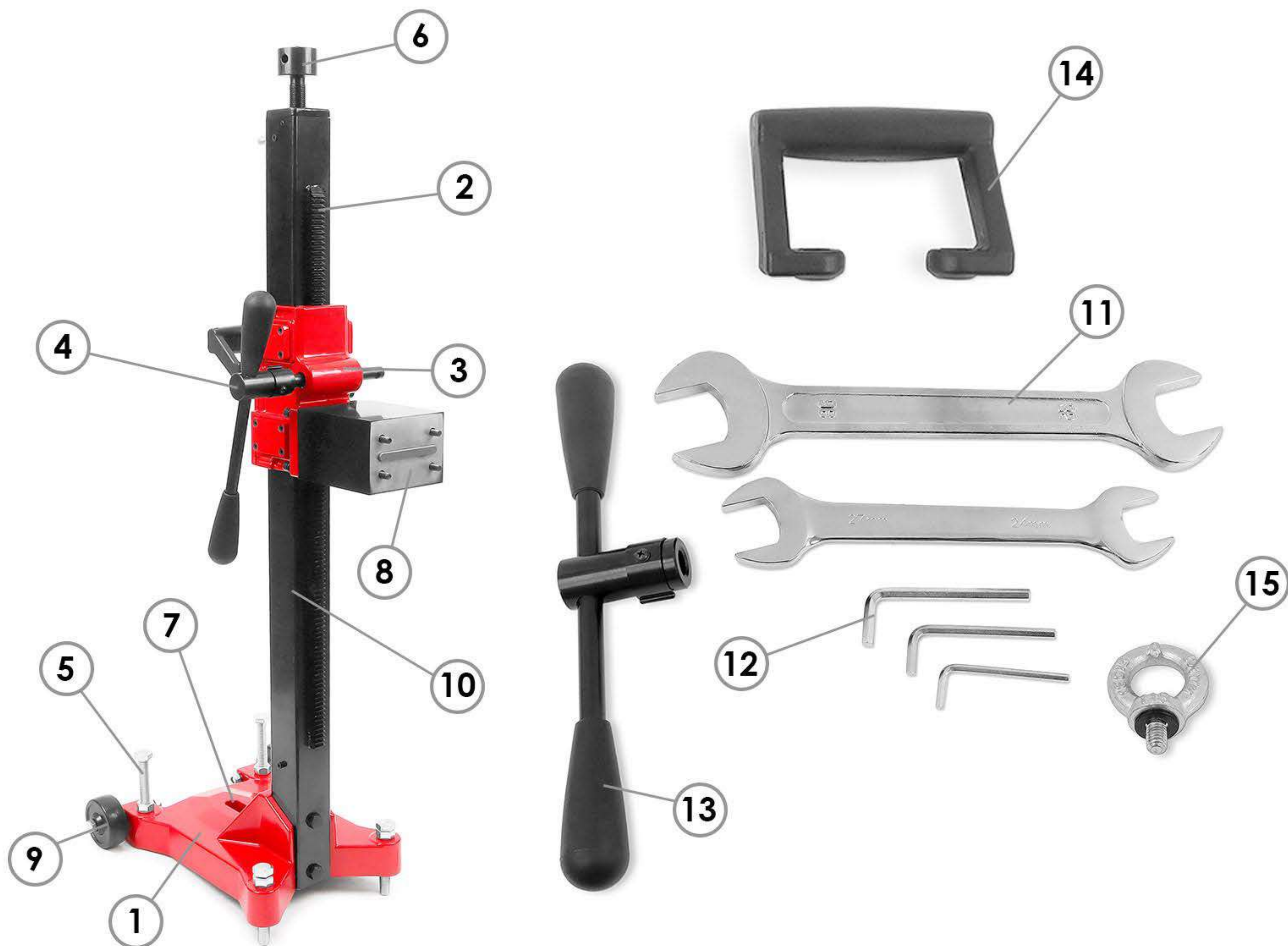




ПРЯМАЯ СТОЙКА
MESSER-350P



Инструкция по эксплуатации



УСТРОЙСТВО

1	Опорная плита
2	Направляющий рельс с зубчатой рейкой
3	Каретка
4	Рукоятка
5	Юстировочные болты
6	Распорный болт
7	Паз для крепления
8	Проставочная плита
9	Транспортировочные колеса

КОМПЛЕКТАЦИЯ

10	Стойка в сборе	1 шт
11	Набор рожковых ключей	2 шт
12	Набор шестигранных ключей	3 шт
13	Рукоять (штурвал)	1 шт
14	Ручка транспортировочная	1 шт
15	Рым-болт	1 шт

ТЕХНИЧЕСКИЕ ХАРАКТЕРИСТИКИ

Материал платформы	Алюминиевый сплав
Крепление к поверхности	Анкерное
Материал направляющей стойки	Сталь
Размеры опорной плиты (мм)	380x370
Размеры направляющего рельса (мм)	60x60x1020
Максимальный ход каретки (мм)	600
Общие размеры (мм)	380x370x1020
Вес (кг)	20,0

НАЗНАЧЕНИЕ

Стойка MESSER-350P предназначена для точного позиционирования двигателя алмазного бурения при сверлении отверстий в камне, бетоне, железобетоне, кирпиче и пр. материалах с помощью алмазной коронки.

Стойка MESSER-350P для установок алмазного бурения, позволяет работать алмазными коронками диаметром до 500 мм. Направляющая стойка из стали заметно увеличивает прочность и уменьшает габариты конструкции.

Стойка рекомендована к использованию с двигателем MESSER DM-350E, но также может применяться с двигателями других производителей.

ОБЩИЕ ПРАВИЛА БЕЗОПАСНОСТИ

Содержите место работы в чистоте и хорошо освещенным.

Захламленные и плохо освещенные рабочие площадки приводят к риску несчастных случаев. Не допускайте детей и праздных зевак близко к работающей сверлильной установке. Будьте внимательны, следите за своими действиями и разумно используйте сверлильную установку. Не выполняйте работу в состоянии переутомления, алкогольного или наркотического опьянения. Используйте защитную одежду – защитные очки, рабочую обувь с жесткими носами.

При необходимости – также каску. Не используйте развевающуюся одежду или аксессуары. Длинные волосы уберите под головной убор. Следите, чтобы одежда, волосы или перчатки не были намотаны на вращающиеся части.

Перед включением установки алмазного сверления убедитесь, что любые гаечные ключи и др. вспомогательные инструменты удалены из рабочей зоны.

Не опирайтесь на установку алмазного сверления или ее части во время работы.

Сохраняйте надежное равновесие на ногах. Для любых работ используйте только двигатель, подходящий по мощности, оборотам и моменту вращения на шпинделе.

Для любых работ используйте только буровую коронку, подходящую к станине и двигателю по диаметру, а также подходящую к обрабатываемому материалу по свойствам алмазных сегментов.

Любое техническое обслуживание станины должно выполняться авторизованным сервисным центром с использованием только оригинальных запчастей.

УСТАНОВКА И ФИКСАЦИЯ СТОЙКИ

Когда определено точное место сверления, выберите место установки анкерного дюбеля. При этом имейте в виду, что чем ближе анкерный болт находится к направляющему рельсу, тем жестче и надежнее крепление.

Просверлите отверстие, возьмите забивной анкер с резьбой M12, и установите его в просверленное отверстие. Затем с помощью специального инструмента и молотка зафиксируйте его. Вкрутите в анкер шпильку и туго затяните.

Установите стойку на шпильку так, чтобы она проходила в паз опорной плиты, и зафиксируйте гайкой. Если необходимо, отрегулируйте положение опорной плиты юстировочными болтами, расположенными в углах опорной плиты, и зафиксируйте их положение контргайками.

УХОД И ОЧИСТКА

Перед началом очистки, смазки или любых других действий по уходу за стойкой, убедитесь, что шнур питания двигателя отключен от сети.

Содержите установку чистой и сухой. Не используйте растворители или др. агрессивные химические вещества для очистки.

Храните стойку или собранную сверлильную установку в сухом месте, недоступном для детей.

Никогда не используйте установку с функциональными повреждениями.

КАРЕТКА

Перемещение каретки.

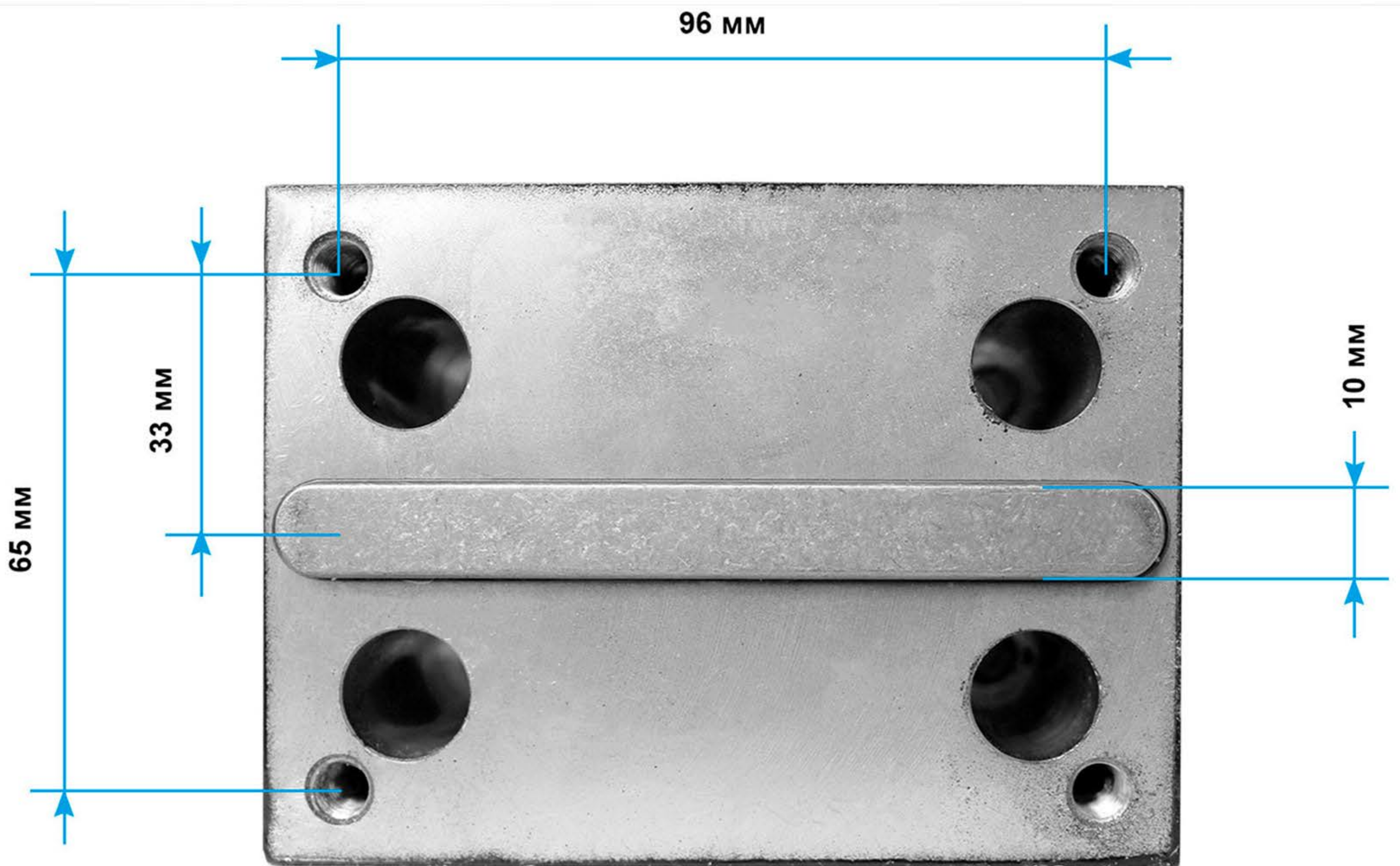
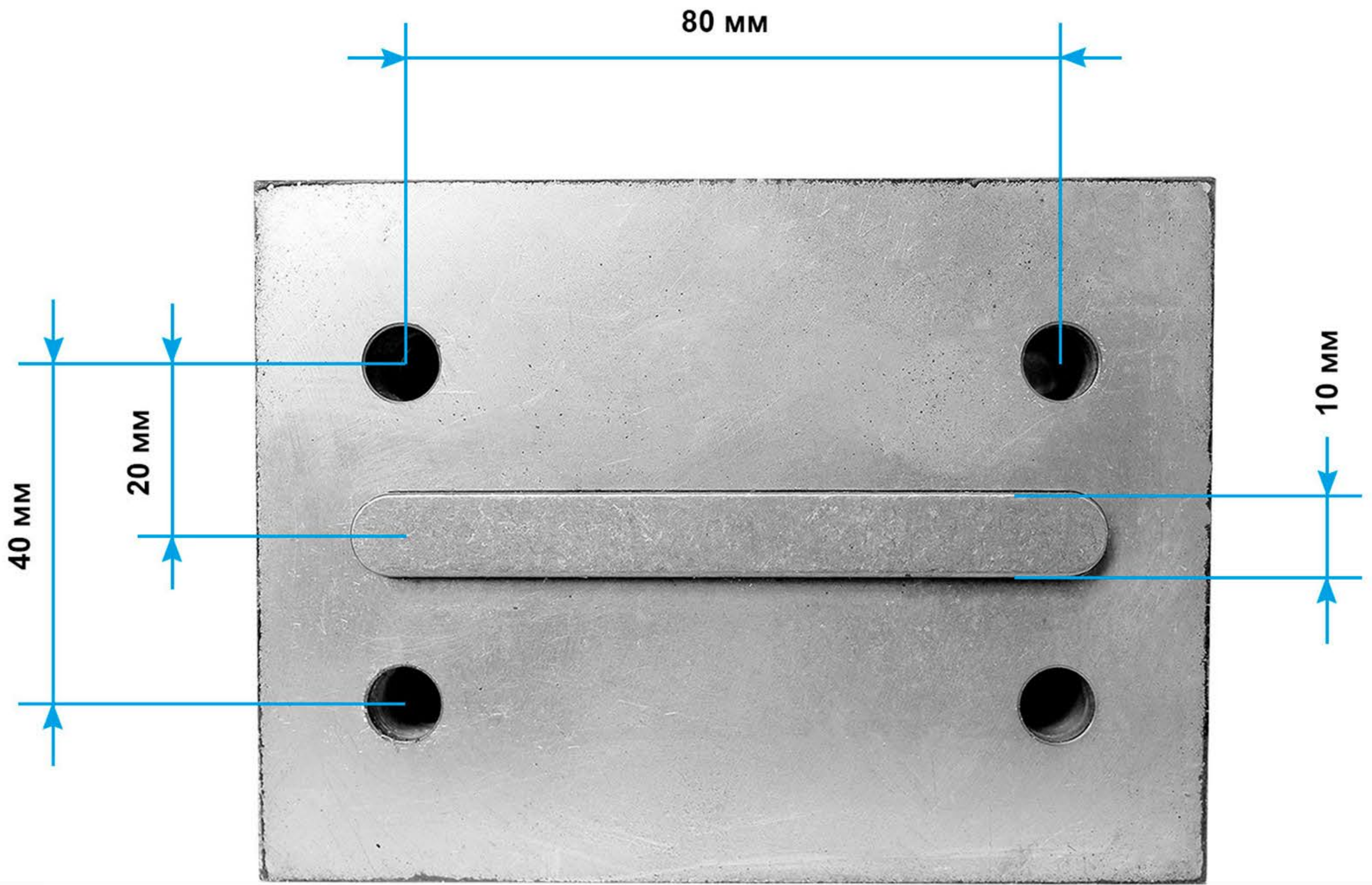
Рукоятка для перемещения каретки устанавливается на шестигранный вал привода каретки.

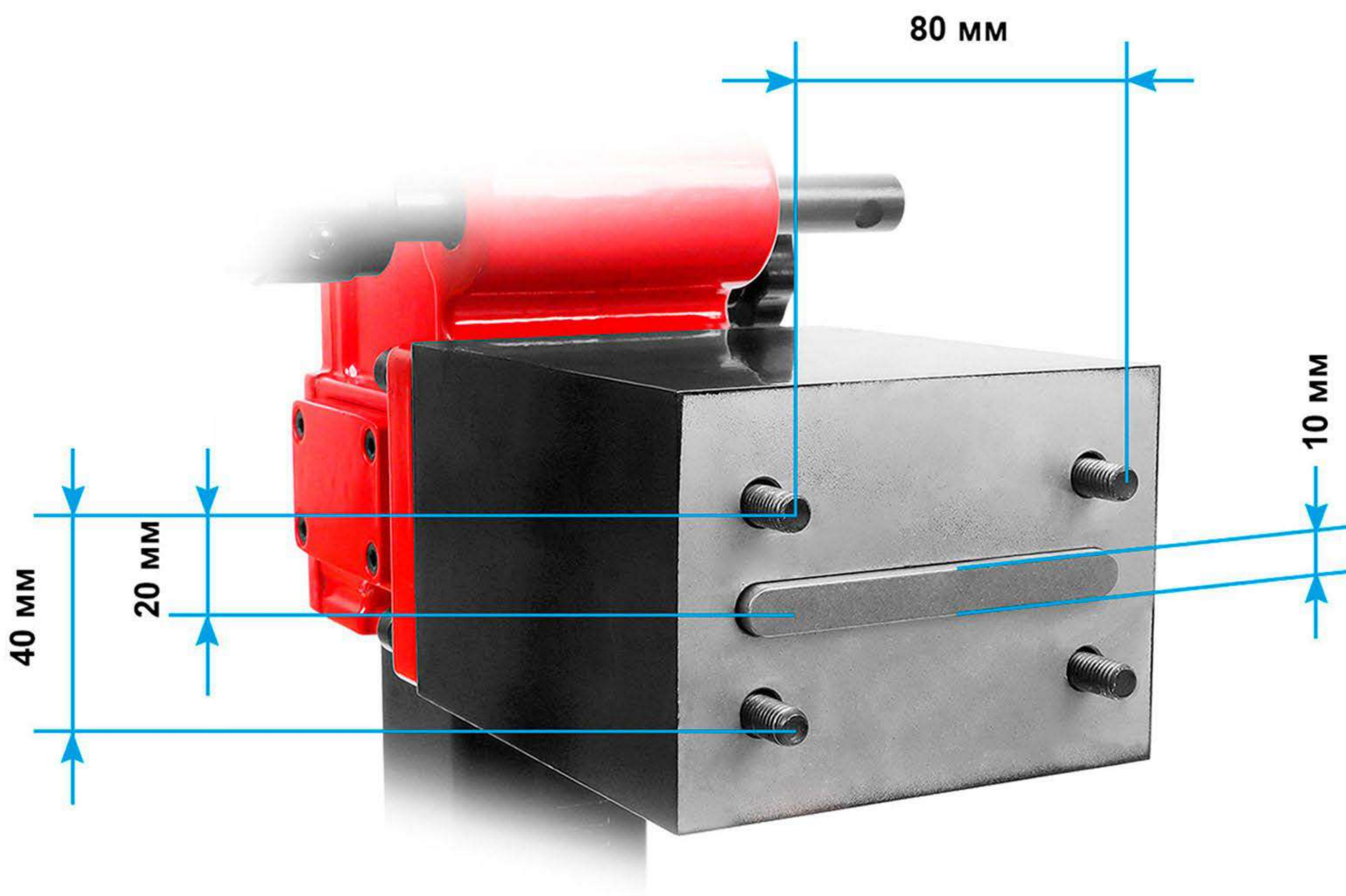
Рукоятку можно установить с левой или правой стороны.

Каретка оборудована подпружиненным фиксатором.

Для фиксации положения каретки на рельсе закрутите фиксатор, по часовой стрелке до надежной фиксации. Для снятия фиксации произведите действия в обратном порядке.

Каретка всегда должна быть зафиксирована во время транспортировки, установки двигателя или коронки.





ГАРАНТИЙНЫЕ ОБЯЗАТЕЛЬСТВА

Гарантия на стойку - 6 месяцев со дня продажи при условии соблюдения правил эксплуатации и обслуживания.

Использование неоригинальных комплектующих влечет снятие гарантии с инструмента.

Продажа и сервис в России:



ПРОФСТРОЙСНАБ

профессиональный строительный
инструмент и оборудование

000 «ПрофСтройСнаб»
+7 (495) 777-17-71, www.tool-tech.ru, info@tool-tech.ru