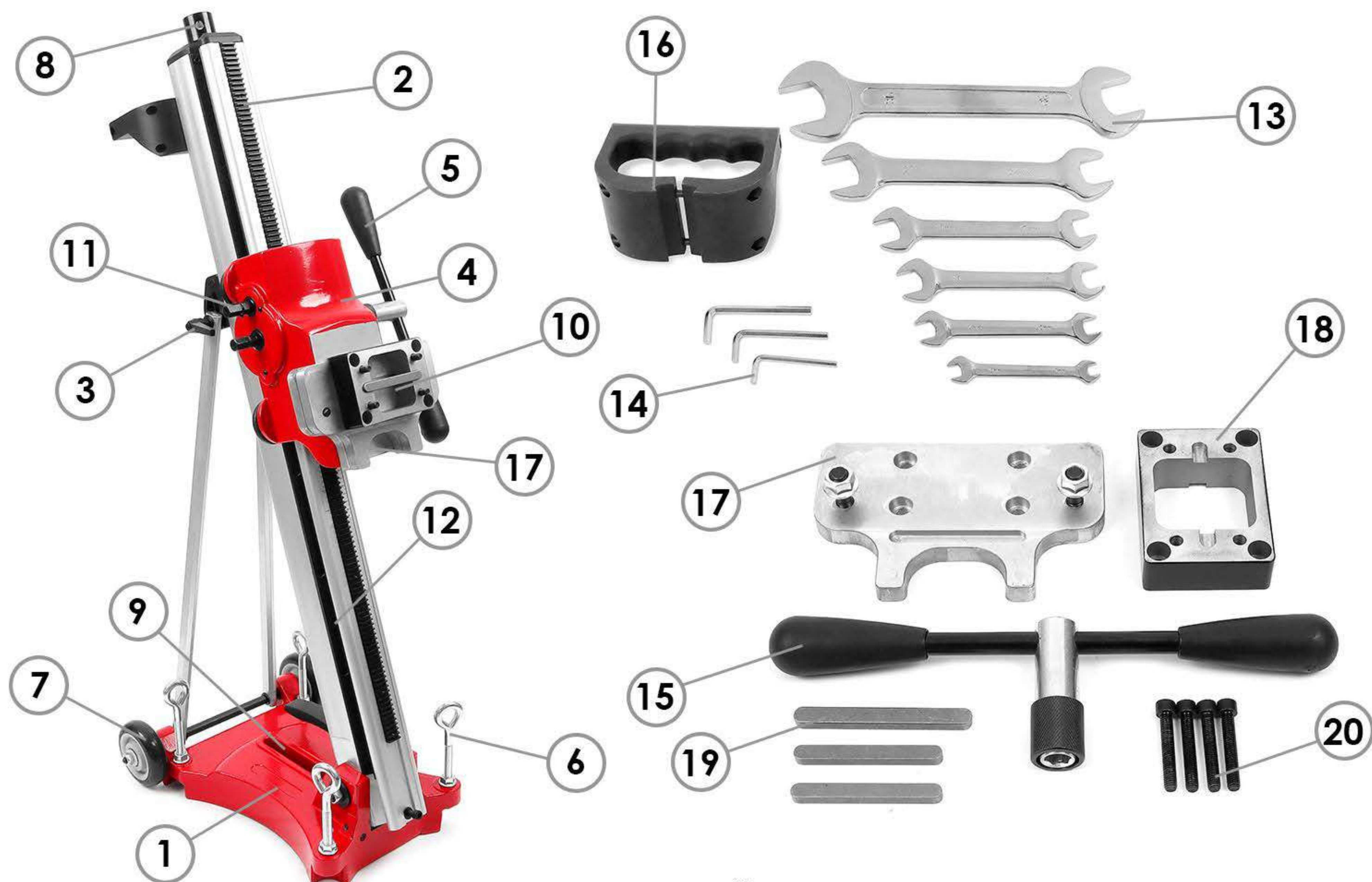




НАКЛОННАЯ СТОЙКА
MESSER-350N



Инструкция по эксплуатации



УСТРОЙСТВО

1	Опорная плита
2	Направляющий рельс с зубчатой рейкой
3	Регулируемый упор стойки
4	Каретка
5	Ручка (штурвал) подачи коронки
6	Юстировочные болты
7	Транспортировочные колеса
8	Распорный болт
9	Паз для крепления к анкеру
10	Переходная плита
11	Привод Редуктора

КОМПЛЕКТАЦИЯ

12	Стойка в сборе	1 шт
13	Набор рожковых ключей	6 шт
14	Набор шестигранных ключей	3 шт
15	Рукоять (штурвал)	1 шт
16	Ручка транспортировочная	1 шт
17	Быстросъемная плита (установлена на каретке)	2 шт
18	Переходная плита (установлена на каретке)	1 шт
19	Шпонки	3 шт
20	Крепежные болты	4 шт

ТЕХНИЧЕСКИЕ ХАРАКТЕРИСТИКИ

Материал опорной плиты	Алюминиевый сплав
Крепление к поверхности	Анкерное
Материал направляющего рельса	Алюминиевый сплав
Материал зубчатой рейки	Сталь
Размеры опорной плиты (мм)	420x360
Размеры направляющего рельса (мм)	70x100x1100
Наклон станины (в градусах)	°45
Максимальный ход каретки (мм)	660
Общие размеры (мм)	630x360x1100
Вес (кг)	26,6

НАЗНАЧЕНИЕ

Стойка MESSER-350N предназначена для точного позиционирования под наклоном или без него двигателя алмазного бурения при сверлении отверстий в камне, бетоне, железобетоне, кирпиче и других строительных материалах с помощью алмазной коронки. Стойка, с установленным на ней двигателем, вместе называют установкой алмазного бурения.

Стойка MESSER-350N для установок алмазного бурения, позволяет работать алмазными коронками диаметром до 500 мм. Крепление двигателя осуществляется с помощью быстросъемной плиты. Стойка позволяет производить бурение под наклоном до 45 градусов. Каретка стойки имеет двухскоростной редуктор подачи коронки, что позволяет производить бурение разных материалов.

Направляющий рельс из алюминиевого сплава заметно уменьшает вес стойки. Прорезиненные транспортировочные колеса облегчают перемещение установки по строительному объекту. Стойка рекомендована к использованию с двигателем MESSER DM-350 E, но может применяться и с двигателями других производителей.

ОБЩИЕ ПРАВИЛА БЕЗОПАСНОСТИ

Содержите место работы в чистоте и хорошо освещенным.

Захламленные и плохо освещенные рабочие площадки приводят к риску несчастных случаев. Не допускайте детей и праздных зевак близко к работающей сверлильной установке. Будьте внимательны, следите за своими действиями и разумно используйте сверлильную установку. Не выполняйте работу в состоянии переутомления, алкогольного или наркотического опьянения.

Используйте защитную одежду – защитные очки, рабочую обувь с жесткими носами. При необходимости – также каску. Не используйте развевающуюся одежду или аксессуары. Длинные волосы уберите под головной убор.

Следите, чтобы одежда, волосы или перчатки не были намотаны на вращающиеся части. Перед включением установки алмазного сверления убедитесь, что любые гаечные ключи и др. вспомогательные инструменты удалены из рабочей зоны. Не опирайтесь на установку алмазного сверления или ее части во время работы. Сохраняйте надежное равновесие на ногах. Для любых работ используйте только двигатель, подходящий по мощности, оборотам и моменту вращения на шпинделе. Для любых работ используйте только буровую коронку, подходящую к стойке и двигателю по диаметру, а также подходящую к обрабатываемому материалу по свойствам алмазных сегментов. Любое техническое обслуживание стойки должно выполняться авторизованным сервисным центром с использованием только оригинальных запчастей.

УСТАНОВКА И ФИКСАЦИЯ СТОЙКИ

Когда определено точное место сверления, выберите место установки забивного анкера. При этом имейте в виду, что чем ближе анкер находится к направляющему рельсу, тем жестче и надежнее крепление.

Просверлите отверстие, возьмите забивной анкер с резьбой M12, и установите его в просверленное отверстие. Затем с помощью специального инструмента и молотка зафиксируйте его. Вкрутите в анкер шпильку и туго затяните.

Установите стойку на шпильку так, чтобы она проходила в паз опорной плиты и зафиксируйте гайкой. Если необходимо, отрегулируйте юстировочные болты, расположенные в углах опорной плиты, и зафиксируйте их положение контргайками.

УХОД И ОЧИСТКА

Перед началом очистки, смазки или любых других действий по уходу за стойкой (установки) убедитесь, что шнур питания двигателя отключен от сети.

Содержите установку чистой и сухой. Не используйте растворители или др. агрессивные химические вещества для очистки. Храните стойку или собранную сверлильную установку в сухом месте, недоступном для детей.

Никогда не используйте установку с функциональными повреждениями.

КАРЕТКА

Перемещение каретки.

Рукоятка для перемещения каретки устанавливается на шестигранный вал привода каретки.

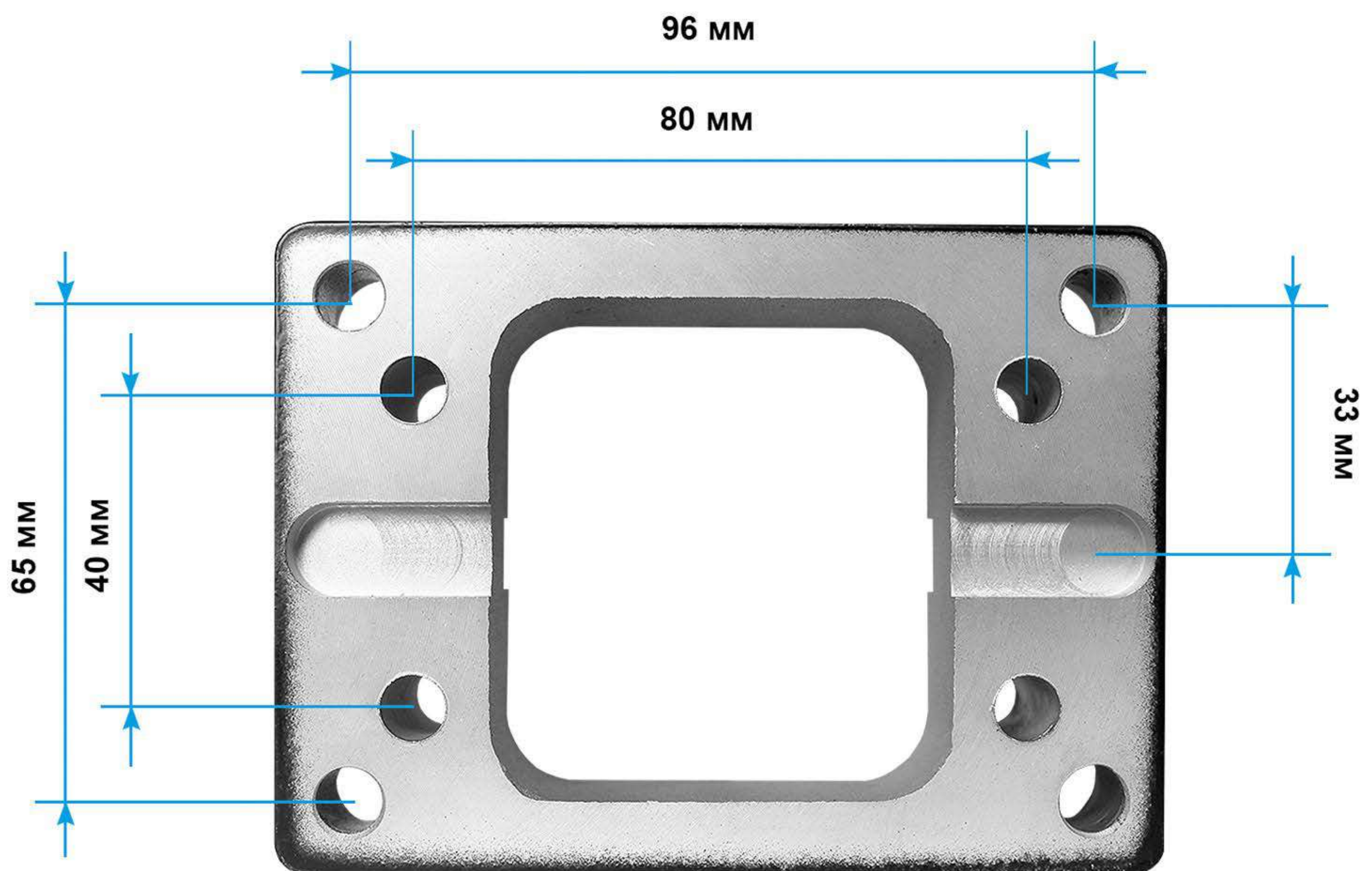
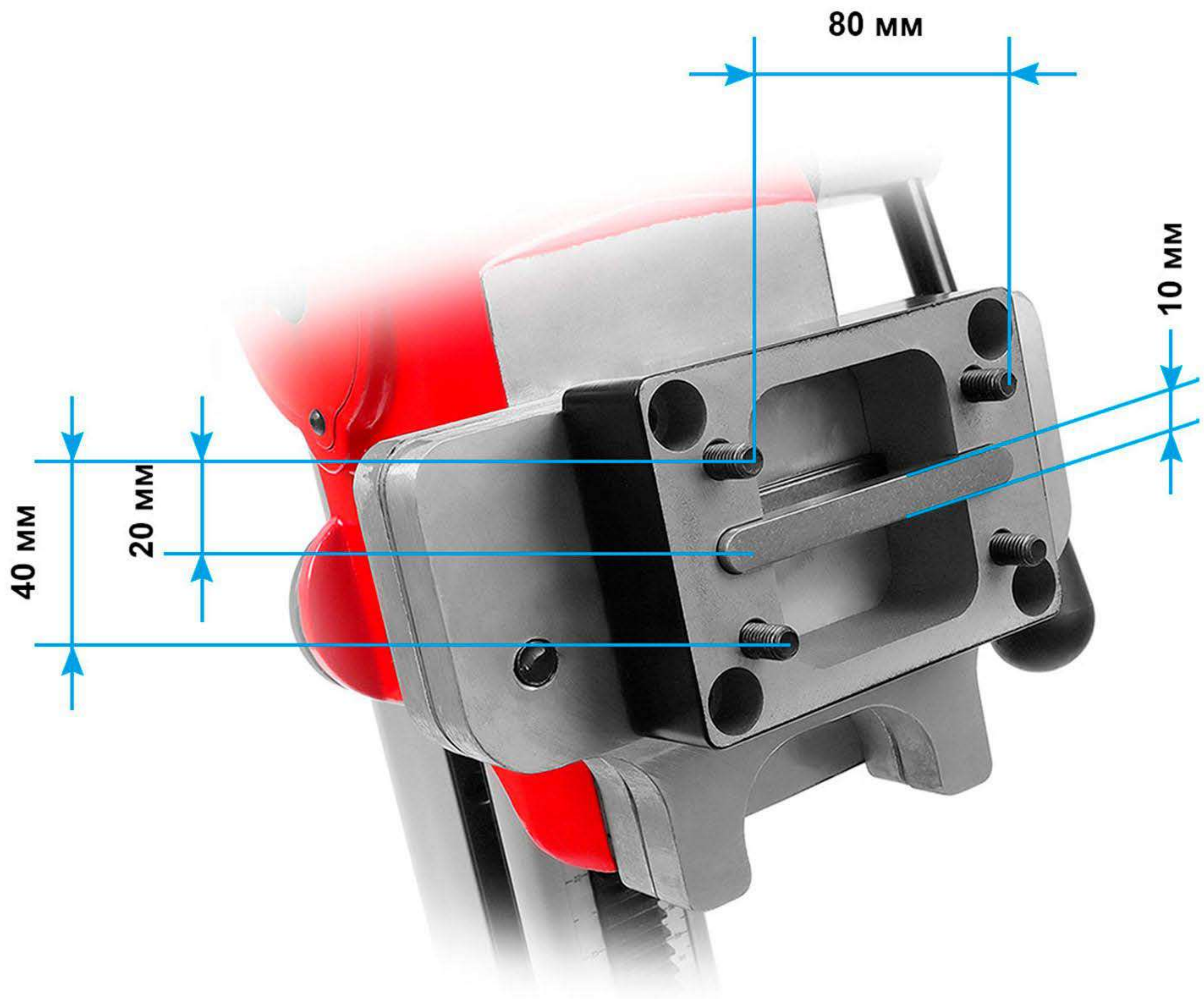
Рукоятку можно установить с левой или правой стороны каретки.

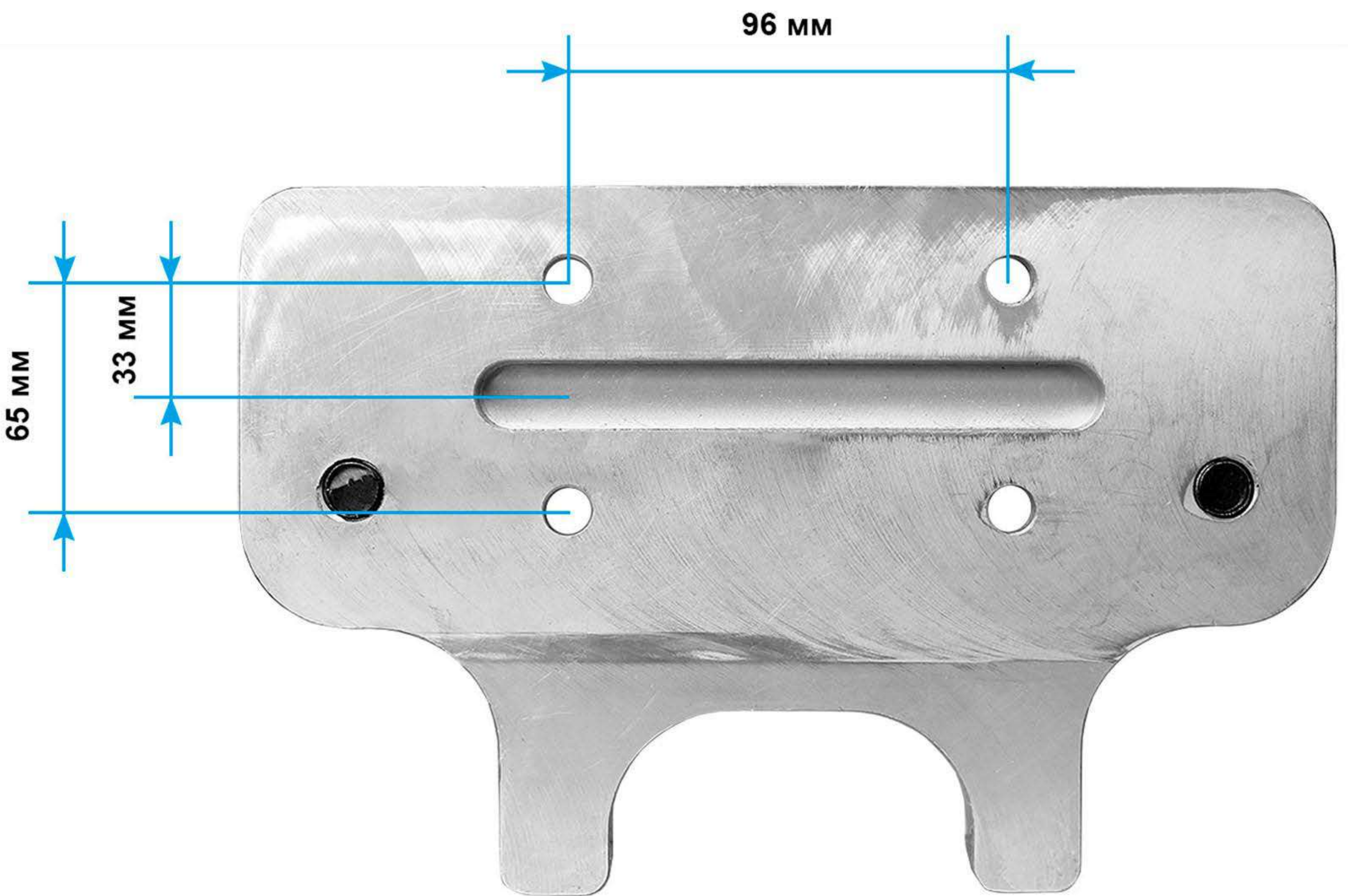
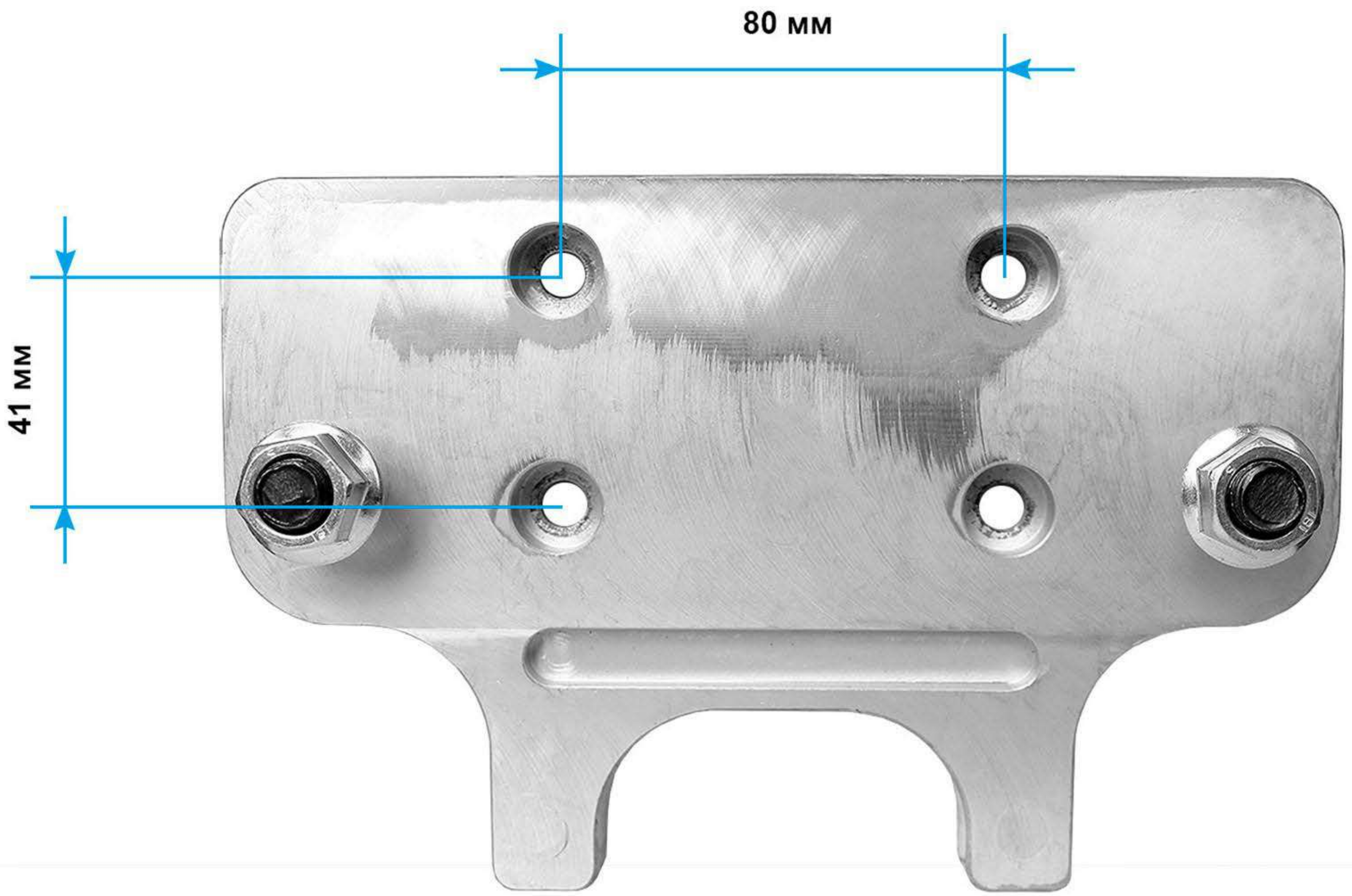
Каретка оборудована подпружиненным фиксатором.

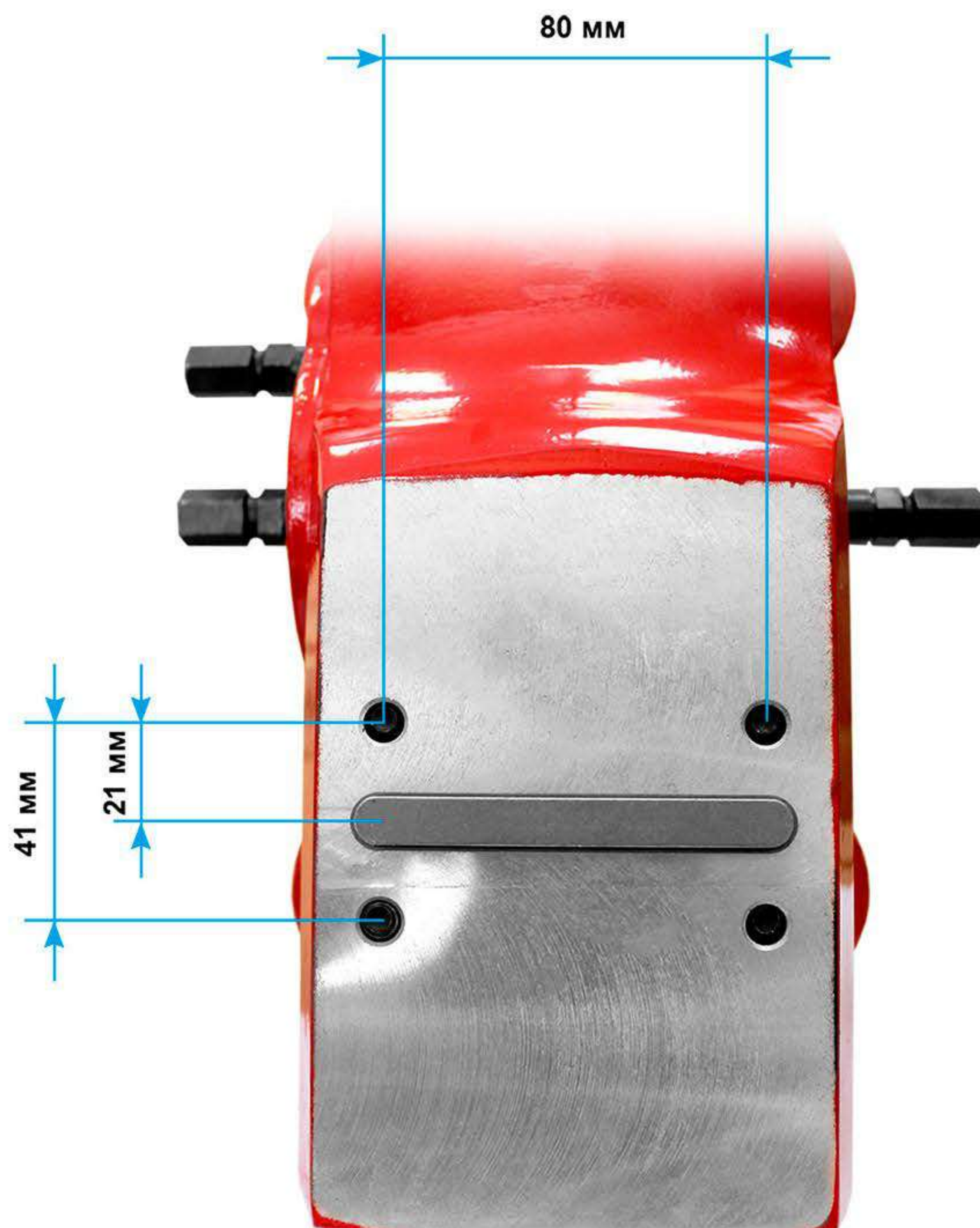
Для фиксации положения каретки на рельсе потяните ручку фиксатора на себя до упора, а потом поверните по часовой стрелке на 90 градусов и отпустите.

Каретка фиксируется автоматически. Для снятия фиксации произведите действия в обратном порядке.

Каретка всегда должна быть зафиксирована во время транспортировки, установки двигателя или коронки. Каретка стойки имеет двухскоростной редуктор подачи коронки. Каретка с быстросъемной и переходной плитой.







ГАРАНТИЙНЫЕ ОБЯЗАТЕЛЬСТВА

Гарантия на стойку - 6 месяцев со дня продажи при условии соблюдения правил эксплуатации и обслуживания.

Использование неоригинальных комплектующих влечет снятие со стойки гарантии.

Продажа и сервис в России:



ПРОФСТРОЙСНАБ

профессиональный строительный
инструмент и оборудование

ООО «ПрофСтройСнаб»
+7 (495) 777-17-71, www.tool-tech.ru, info@tool-tech.ru