



Алмазды бұрғылау бұрғысы

Дрель алмазного бурения

KZ Пайдалану және қызмет көрсету бойынша нұсқаулық 4-11

RU Руководство по эксплуатации 12-19

DD 2016

Сервистік қызмет көрсету

Бұйымға техникалық қызмет көрсетумен байланысты барлық мәселелер бойынша мамандандырылған сервистік орталықтарға хабарласыңыз. Бұйымды жөндеу және техникалық қызмет көрсетуге уәкілетті сервистік орталықтары туралы толық ақпарат:

- alteco.hk сайтында орналасқан

Қосымша ақпаратты сатушыдан немесе біздің Астана қаласындағы ақпараттық желі бойынша ала аласыз:

- **7 (7172) 55 44 00**
- service@alteco.hk



QR-кодты сканерлеп немесе сілтеме бойынша сервис орталықтарының мекен-жайлары мен сіздің еліңіздегі бірыңғай байланыс-орталығының телефон нөмері туралы ақпарат ала аласыз: <https://alteco.hk/info/service.html>

Сервисное обслуживание

По всем вопросам, связанным с техобслуживанием изделия, обращайтесь в специализированные сервисные центры. Подробная информация о сервисных центрах, уполномоченных осуществлять ремонт и техническое обслуживание изделия, находится на сайте:

- alteco.hk

Дополнительную информацию Вы можете получить у продавца или по нашей информационной линии в г. Астана:

- **7 (7172) 55 44 00**
- service@alteco.hk

Информацию об адресах сервисных центров, а также номер телефона единого контакт-центра в вашей стране можно узнать, отсканировав QR-код или ссылку: <https://alteco.hk/info/service.html>



Қауіпсіздік шаралары

Электр құралын пайдалану алдында жану, электр тогымен жарақаттану қаупін азайту, жарақат алу және құрал корпусына зиян келтіру мүмкіндігін төмендету мақсатында барлық қажетті шаралар қолданылуы тиіс. Бұл сақтық шаралары төменде көрсетілген тармақтарды қамтиды.

Жеке қауіпсіздік

- Қорғаныш көзілдірігін қолданыңыз. Шаңдылық деңгейінің жоғары болу жағдайында арнайы сүзгіш бетпердесін қолданыңыз.
- Арнайы киімді киіңіз.
- Жұмыс кезінде арнайы қорғайтын қолғап және тайғанамайтын аяқ киім кию жөн. Егер шашыңыз ұзын болса, оларды бас киімнің астына жинау қажет.
- Салауатты пайым қағидаларын басшылыққа алыңыз. Егер сіз шаршап тұрсаңыз, мас күйінде немесе дәрілік заттың әсерінде болсаңыз құралмен жұмыс істеменіз.
- Қуат беруші кабель құралдың әрекет ету аймағынан тыс жерде болуын қадағалаңыз.
- Құралды ешқашан электр қуат беру баусымынан алып тасымаңыз. Айырды розеткадан алу үшін баусымды жұлқымаңыз. Баусымды жоғары температурадан, майлау материалдары мен өткір шеттері бар заттардың әсерінен қорғаңыз.
- Құралдың бетінде көзге көрінетін ақаулардың бар болуын, сонымен қатар барлық функциялар мен тетіктердің дұрыс жұмыс жасауын тексеріңіз.
- Егер қандай да бір бөлшектерге зақым келтірілсе, олар құралға қызмет көрсету мен жөндеудің арнайы авторизацияланған орталығында жөнделуі немесе ауыстырылуы тиіс.
- Жұмыс кезінде Сіздің дене қалпыңыз әрдайым тұрақты әрі қауіпсіз болуы үшін тепе-теңдікті сақтауға тырысыңыз.

Жұмыс орны

- Жұмыс орнында жинақылықтың жоқ болуы жазатайым оқиғаның пайда болу қаупін төндіреді.
- Электр тогымен жарақаттанудан абай болыңыз. Құбырлар, радиаторлар, ас үй пештері, тоңазытқыш корпустары сияқты жерге тұйықталған құралдармен жанасудан аулақ болыңыз.
- Құралдарды балаларға қол жетімсіз жерлерде сақтаңыз. Бөгде адамдарға жұмыс орныңызға жақындауға рұқсат етпеңіз.
- Құралды тез жанатын сұйықтықтардың қасында, сондай-ақ газ немесе жарылыс қаупі бар ортада қолдаңбаңыз.

- Құралды жаңбыр астында пайдаланбаңыз.
- Құралды ылғалдылығы жоғары үй-жайларда қолданбаңыз.
- Жұмыс орнында жарықтың жақсы түсуін қамтамасыз етіңіз. Электр құралы міндетті түрде кемінде 2-3 минут бойы жүктемесіз сынамалы іске қосу арқылы сыналуы тиіс.

Электр қуатын беру

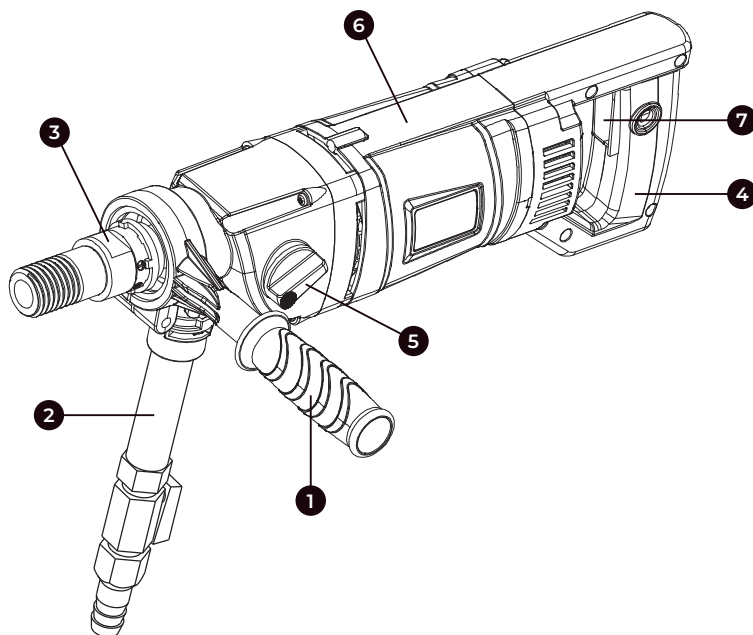
Электр құралы таңбалау тақтайшасындағы көрсетілген кернеумен электр желісіне қосылуы керек. Төмен кернеуі бар тогын пайдалану құралдың шамадан тыс жүктелуіне әкелуі мүмкін. Ток түрі - ауыспалы, бір фазалы.



Әр нақты жұмыс үшін құралды дұрыс таңдаңыз. Жоғары қуатты кәсіби электр құралдарына арналған жұмыстарды төмен қуатты тұрмыстық электр құралының көмегімен орындауға тырыспаңыз. Электр құралын қолдануға арналмаған мақсаттармен пайдаланбаңыз.

Құрылманың қолданылу аясы мен сипаттамасы

ALTECO DD 2016 микросоққысы бар алмазбен бұрғылау бұрғысы бетон және темірбетон материалдарында, цемент блоктарында және кірпіш қалауда тиісті алмаз коронкалар мен керек-жарақтарды қолдана отырып тесіктерді бұрғылауға арналған.



- | | |
|------------------|----------------------------------|
| 1. Қосымша тұтқа | 5. Соққы режимін ажыратып қосқыш |
| 2. Су беру қраны | 6. Электр қозғалтқышы |
| 3. Шпиндель | 7. Қосу / өшіру батырмасы |
| 4. Тұтқа | |

Техникалық сипаттамалар

Сипаттамалары	DD 2016
Кернеу мен жиілігі, В/Гц	220/50
Номиналды қуаты, Вт	2000
Айналым саны, айн/мин	1700 / 2630
Коронканың диаметрі, мм	21280 / 42080
Қорғау сыныбы	20-162

Құралдың жұмыс тәртібі

Электр қуатының көзі

Қолданылатын электр қуатының көзі бұйымның үлгілік тақтайшасындағы көрсетілген электр қуатының көзіне қойылатын талаптарға сай екендігін тексеріңіз.

«Қосу/Өшіру» ажыратып қосқышы

Ажыратып қосқыш «Өшірулі» күйінде болғанына көз жеткізіңіз. Егер Сіз штепсельді розеткаға қосып, ал ажыратып қосқыш «Қосулы» күйінде болса, құрал бірден жұмыс жаса бастайды, бұл ауыр жарақатқа себеп болуы мүмкін.

Ұзартқыш

Жұмыс орны қуат көзінен алыс болған кезде, ұзартқышты қолданыңыз. Ұзартқыш талап етілетін көлденең қимаға ие болуы керек және қуат көзінің тиісті қуаттағы жұмысын қамтамасыз етеді.



Назар аударыңыз! Электр құралын қосар алдында барлық бұрандалар мен корпус сомындарының сенімді тартылғанын тексеруге кеңес беріледі.

Бүйір тұтқасын орнату

Пайдаланушыға ыңғайлы болу үшін бүйірлік тұтқаны оңға немесе солға орнатуға болады. Әрдайым электр құралын тұтқасы дұрыс орнатылған күйде қолданыңыз.

Керек-жарақтарды орнату және алу

Бұл электр құралымен бірге шпindelьге тікелей бұралатын бұрандалы коронкалар мен адаптерлер қолданылады.

Қауіпсіздік

Терең бұрғылау және кесу құрылыс құрылымдарының тұрақтылығын бұзуы мүмкін (ғимарат статикасы). Сондықтан бұрғылау жұмыстары және қабырғаларды кесу тек уәкілетті тұлғалардың рұқсатымен жүргізілуі керек. Жұмысты бастамас бұрын, құрылғының жұмыс аймағында су, газ және электр коммуникацияларының жоқтығына көз жеткізу керек.

Құбырлар мен электр сымдарының орналасуымен танысыңыз.

Электр құралымен жұмыс жасаған кезде оған шамалай қысым жасаңыз. Шамадан тыс қысым бұрғылау жылдамдығын арттырмайды, бірақ жұмыс өнімділігін төмендетеді және электр құралының қызмет ету мерзімін қысқартуы мүмкін.

Бұрғылау

- Коронканы бұрғылайтын бетке баяу бағыттаңыз, оған жеңіл түрде басыңыз. Оны шамамен 1 см-ге терең кіруге беріңіз.
- Егер Сіз бұрғылауды абайлап бастасаңыз және біздің нұсқауларды орындаңыз, онда сіздің коронқаңыз ұзақ қызмет етеді және соғыссыз айналады.
- Егер коронка нашар бекітілсе, бұл үлкен үйкеліс салдарынан қуатты айтарлықтай жоғалтуға әкелуі мүмкін. Коронка кесуді тоқтатады, және Сізге бұрғылауды тоқтатуға тура келеді. Тірек тақтасы нашар бекітілсе немесе люфт болса да осындай жағдай болады.
- Егер коронка біркелкі емес айналса және басқа жаққа қарай кетіп қала берсе де, Сіз бұрғылауды тоқтатуыңыз керек. Бұрғылау осін сәл өзгертуге тырысыңыз. Егер бұл қажетті нәтиже бермесе, бірінші тесіктің орнында екінші тесікті – дәл сол ось бойынша, бірақ диаметрі 15 - 20 мм артық тесікті бұрғылаңыз.
- Коронка материалға дұрыс тереңдеп кіргенде, су беру қранын сәл көбірек ашыңыз, содан кейін, жұмыс кезінде оны одан әрі аша беріңіз.
- Егер су берілісі тым әлсіз болса, бұл алмаз сегменттерінің тегістеуіне әкеледі, және коронканың кесу қабілетін төмендетеді. Өте күшті ағын кезінде алмаз сегменттерінің мерзімінен бұрын тозуы болып, қозғалтқыш артық жүктемемен жұмыс істейді.

Арматураны темірбетонда кесу

Егер сіз машина өте баяу қозғалатынын және Сіз бурға өте қатты басуға тура келетінін байқасаңыз, ал су тесіктен таза болып шығып, немесе онда ұсақ металл жоңқасы түссе, демек, коронка арматуралық шыбыққа түсті дегенді білдіреді. Арматурадан өткенше коронкаға түсетін қысым мен жылдамдықты азайтыңыз.

(Бұрғылатын материалды) жынысөзекті шығару. Егер сіз көлденең бұрғыласаңыз, әдетте жынысөзек алмазды коронкада қалады. Оны шығару үшін:

- Коронканы тиісті аша кілтпен бұраңыз.
- Коронканы тігінен орнатыңыз және жынысөзек құлап шығу үшін ағаш сабы балғамен сәл тарсылдатыңыз.
- Ешбір жағдайда коронканы қабырғаға соқпаңыз және балға немесе сомын кілті сияқты заттармен коронканы соқпаңыз, себебі сіз коронка арнасын зақымдай аласыз.
- Егер жынысөзек шықпаса, бұрандасы бар қандай да бір құрылғыны пайдаланып, оны қосылыс жағынан итеруге тырысыңыз.
- Егер сіз тік бұрғыласаңыз, онда жынысөзек әдетте өзі бөлініп, төбеден құлайды.



Назар аударыңыз! Құлап түсетін жынысөзектің ештеңеге зақым келтірмейтініне көз жеткізіңіз. Бұрғылау аяқталғаннан кейін түсетін жынысөзекті ұстап қалу үшін қандай да бір қолайлы құралдарды пайдаланыңыз.

- Егер сіз көлденең немесе тік бұрғылауды сырғытып емес, белгілі бір тереңдікте жүргізсеңіз, онда жынысөзек әдетте саңылауда қалады.
- Бұл жағдайда сіз жынысөзекті түбінде сындыра аласыз немесе сына әлде иінтіректің көмегімен кесектерге сындырып, одан кейін оны шығара аласыз.
- Кейде тесікте қалған жынысөзек алдын ала жынысөзекте тесілген шағын диаметрлі тесікке бұралған бұрандалы сақина көмегімен алынады.

Коронкалар

- Техникалық сипаттамаларда көрсетілген шпинделге немесе жалғастырғыш тетікке және диаметрге сәйкес келетін қосылыс бұрандасы бар кез келген коронканы пайдалануға болады.
- Коронка тесік бұрғыланатын материалына сәйкес болуы керек
- Сіздің машинаны зақымдамау үшін соққы және деформациясыз айналатын коронкаларды ғана пайдаланыңыз.
- Алмаз бұрғылауды орнату жылдамдығы коронканың диаметріне сәйкес келуін қадағалаңыз.
- Жоғары сапалы коронка уақытты үнемдеуге мүмкіндік береді және аз қуатты талап етеді.
- Сіз таңдаған коронканың алмаз сегменттері сіз бұрғылайтын материалға сәйкес екеніне көз жеткізіңіз.

Құралға қызмет көрсету

Құрастырумен, реттеумен, жөндеумен немесе қызмет көрсетумен байланысты қандай да бір іс-қимылға кірісе отырып, міндетті түрде қуат кабелі айырын розеткадан алу керек.

Ұсыныстар

▲ Құралды таза күйінде сақтаңыз!

- Құралдың пластмассадан жасалған бөлшектерін тазалау үшін қандай-да бір күйдіргіш заттарды пайдалануға тыйым салынады.
- Жұмыс аяқталғаннан кейін, шаңды кетіру және қозғалтқыш корпусындағы желдету саңылауларын тазалау үшін құралды сығылған ауамен үрлеп тазарту керек.

- Бұйымның ҚАУІПСІЗДІГІН ЖӘНЕ БЕРІКТІГІН сақтау үшін жөндеу, диагностика, кез келген басқа қызмет көрсету және реттеу техникалық қызмет көрсету жөніндегі уәкілетті орталықтарда, әрқашан ауыспалы бөліктерді пайдалана отырып жүргізілуі тиіс.

Бұрандалы қосылыстарды тексеру

- Құралда орнатылған барлық бұрандаларды үнемі тексеріп, олардың тартылуын қадағалаңыз. Бұрандалар әлсіреген болса, тартыңыз.

Кепілдік шарттары

Тұтынушы құралды сақтау мен пайдалану ережелерін сақтаған жағдайда, өндіруші кәсіпорын құралдың сатып алған күннен бастап 12 айдың ішінде үздіксіз жұмысына кепілдік береді.

Егер кепілдік мерзімінің ішінде құралдың бұзылуы өндірушінің кесірінен болса – өндіруші зауыт кепілдік бойынша жөндеуді іске асырады.

Келесі жағдайларда кепілдік бойынша жөндеу жүргізілмейді және шағымдар қабылданбайды:

- кепілдеме куәлігінде сатушы ұйымның мөртабаны мен сатылған күннің жоқ болуы
- құралдың тасымалдау және пайдалану кезіндегі зақымдалуы
- пайдалану талаптарының сақталмауы
- кепілдік мерзімінің өтіп кетуі немесе сақтау шарттарының бұзылуы

Электр құралын сақтау және кәдеге жарату ережелері

Сақтау

Құралды арнайы қаптамада (кейсте) немесе ластанудан, зақымданудан, ылғалдың әсерінен, тікелей күн сәулесінен, жоғары температурадан немесе олардың күрт өзгеруінен қорғауды қамтамасыз ететін өзге де тәсілмен сақтау және тасымалдау ұсынылады.

Сақтау, қызмет ету мерзімдері. Ресурс және кәдеге жарату

- Бұйымды сақтау мерзімі осы пайдалану жөніндегі нұсқаулықта көрсетілген сақтау шарттары сақталған кезде 10 (он) жылды құрайды. Сақтау мерзімі бұйым шығарылған күннен бастап есептеледі. Осы мерзім аяқталғаннан кейін бұйымның техникалық жай-күйіне қарамастан сақтау тоқтатылуы және бұйымның техникалық жай-күйін тексеру, жөндеуге жіберу немесе кәдеге жарату туралы және жаңа сақтау мерзімін белгілеу туралы шешім қабылдануы тиіс. Дайындалған күні құралдың заттаңбасында көрсетілген.
- Бұйымның қызмет ету мерзімі сақтау шарттары мен пайдалану ережелері, сондай-ақ осы пайдалану жөніндегі нұсқаулықта көрсетілген құралды құрастыру мен монтаждаудың дұрыстығы сақталған кезде 3 (үш) жылды құрайды. Қызмет ету мерзімі бұйым сатылған күннен бастап есептеледі.
- Қызмет ету мерзімі аяқталғаннан кейін немесе белгіленген ресурсқа қол жеткізгеннен кейін құрал пайдаланылмауы және осы құралды кәдеге жарату жүзеге асырылатын Еуразиялық Экономикалық Одаққа мүше мемлекеттің аумағында қолданылатын нормалар мен ережелерге сәйкес қоршаған ортаға экологиялық залал келтірмей кәдеге жаратылуы тиіс.
- Құралды және жиынтықтаушы тораптарды кәдеге жарату, кейіннен екінші рет өңдеу кезінде қайта балқыту немесе пайдалану үшін оны толық бөлшектеуден және кейіннен материалдар мен заттарды түрлері бойынша сұрыптаудан тұрады.
- Осы құрал және жиынтықтаушы тораптар қоршаған орта мен адам денсаулығы үшін қауіпсіз материалдар мен заттардан жасалған. Дегенмен, қоршаған ортаға теріс әсерді болдырмау үшін, құралды пайдалану аяқталғаннан кейін (қызмет ету мерзімінің аяқталуы) немесе оның одан әрі пайдалануға жарамсыздығы үшін, құрал металл сынығы мен пластмассаларды қайта өңдеу бойынша қабылдау бекеттеріне тапсырылуға жатады.

Меры безопасности

Перед использованием инструмента должны быть предприняты все необходимые меры предосторожности для того, чтобы уменьшить степень риска возгорания, удара электрическим током, получения травм и снизить вероятность повреждения корпуса инструмента. Эти меры предосторожности включают в себя нижеперечисленные пункты.

Личная безопасность

- Используйте защитные очки. При высокой запыленности пользуйтесь специальной маской-фильтром.
- Носите подходящую спецодежду.
- При работе рекомендуется надевать защитные перчатки и нескользящую обувь. Если у вас длинные волосы, их следует убрать за головной убор.
- Руководствуйтесь здравым смыслом. Не работайте с инструментом, если вы устали, находитесь в состоянии опьянения либо под воздействием лекарственных препаратов.
- Следите, чтобы питающий кабель находился вне зоны действия инструмента.
- Никогда не переносите инструмент, удерживая его за шнур электропитания. Не дергайте за шнур с целью вынуть вилку из розетки. Оберегайте шнур от воздействия высоких температур, смазочных материалов и предметов с острыми краями.
- Проверьте, имеются ли видимые повреждения на корпусе инструмента, а также исправность всех функций и механизмов.
- Если какие-либо части повреждены, их следует отремонтировать или заменить в авторизированном центре обслуживания и ремонта инструмента.
- При работе старайтесь не терять равновесие, чтобы Ваше положение было всегда безопасным.

Рабочее место

- Беспорядок на рабочем месте приводит к возникновению опасности несчастного случая.
- Берегитесь поражения электрическим током. Избегайте контакта с заземленными конструкциями, например, с трубами, радиаторами, кухонными плитами, корпусами холодильников.
- Убирайте инструменты подальше от детей. Не разрешайте посторонним находиться близко от Вашего рабочего места.
- Не пользуйтесь инструментом вблизи легковоспламеняющихся жидкостей, а также в газообразной, взрывоопасной среде.

- Не работайте с инструментом под дождём.
- Не используйте инструмент в помещениях с повышенной влажностью.
- Поддерживайте хорошее освещение на рабочем месте. Электроинструмент должен быть обязательно опробован пробным пуском без нагрузки минимум в течение 2-3 минут.

Электропитание

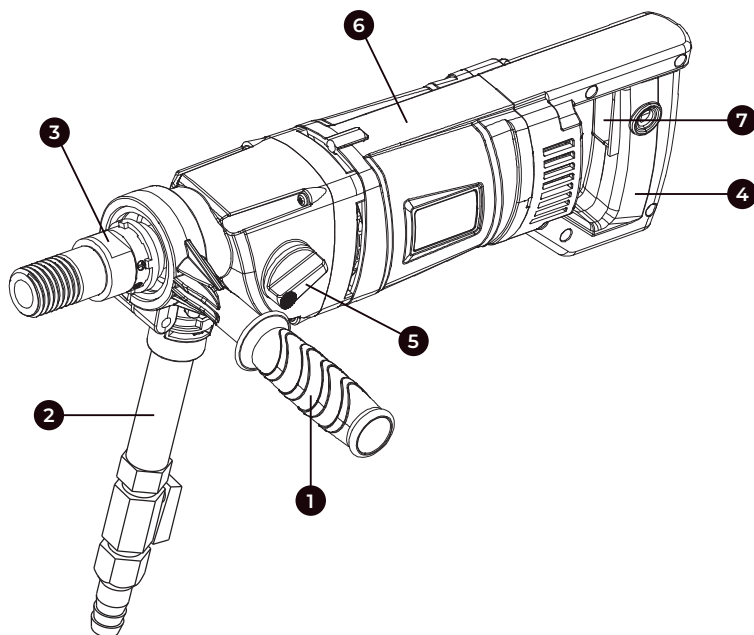
Электрический инструмент должен быть подключен к сети с напряжением, соответствующим напряжению, указанному на маркировочной табличке. Использование тока пониженного напряжения может привести к перегрузке инструмента. Род тока - переменный, однофазный.



Адекватно выбирайте инструмент для каждой конкретной работы. Не пытайтесь выполнить маломощным электроинструментом работу, которая предназначена для высокомоощного электроинструмента. Не используйте электроинструмент в целях, для которых он не предназначен.

Область применения и описание конструкции

Дрель алмазного бурения с микроударом ALTECO DD 2016 предназначена для сверления отверстий в бетонных и железобетонных материалах, цементных блоках и кирпичной кладке с использованием соответствующих алмазных коронок и принадлежностей.



- | | |
|----------------------------|----------------------------------|
| 1. Дополнительная рукоятка | 5. Переключатель ударов |
| 2. Кран подачи воды | 6. Электродвигатель |
| 3. Шпиндель | 7. Кнопка включения / выключения |
| 4. Основная рукоятка | |

Технические характеристики

Характеристики	DD 2016
Напряжение и частота, В/Гц	220/50
Номинальная мощность, Вт	2000
Число оборотов, об/мин	1700 / 2630
Число ударов, уд/мин	21280 / 42080
Диаметр коронки, мм	20-162
Класс защиты	II

Порядок работы инструмента

Источник электропитания

Проследите за тем, чтобы используемый источник электропитания соответствовал требованиям, указанным на типовой табличке изделия.

Переключатель «Вкл./Выкл.»

Убедитесь в том, что переключатель находится в положении «Выкл.». Если Вы вставляете штепсель в розетку, а переключатель находится в положении «Вкл.», инструмент немедленно заработает, что может стать причиной серьезной травмы.

Удлинитель

Когда рабочее место удалено от источника электропитания, пользуйтесь удлинителем. Удлинитель должен иметь требуемую площадь сечения и обеспечивать работу электроинструмента заданной мощности.



Внимание! Прежде чем включить электроинструмент, рекомендуется проверить, достаточно ли надежно затянуты все винты и гайки корпуса.

Установка боковой рукоятки

Боковая рукоятка может устанавливаться как с правой, так и с левой стороны для удобства пользователя. Всегда пользуйтесь электроинструментом с правильно установленной рукояткой.

Установка и снятие принадлежностей

С этим электроинструментом используются резьбовые коронки и адаптеры, которые навинчиваются прямо на шпиндель.

Безопасность

Глубокое бурение и резка могут нарушить устойчивость строительных конструкций (статика здания). Поэтому бурильные и работы и резка стен должны производиться только с разрешения уполномоченных лиц. Перед началом работы необходимо убедиться, что водяные, газовые и электрические коммуникации в зоне работы устройства отсутствуют.

Ознакомьтесь с расположением трубопроводов и электропроводки.

Работайте электроинструментом, прилагая к нему незначительное давление. Чрезмерное давление не увеличит скорость сверления, но снизит производительность работы и может сократить срок службы электроинструмента

Бурение

- Медленно подведите коронку к разбуриваемой поверхности, очень слабо нажмите на неё. Дайте её углубиться примерно на 1 см.
- Если Вы будете начинать бурение осторожно и будете следовать нашим инструкциям, то Ваша коронка прослужит долго и будет вращаться без биений.
- Если коронка будет плохо закреплена, то это может привести к значительной потере мощности из-за большого трения. Коронка перестанет резать, и Вам придётся остановить бурение. То же самое произойдет если опорная плита будет плохо закреплена или будет иметь люфт.
- Если коронка вращается неравномерно и уходит в сторону, Вы также должны прекратить бурение. Постарайтесь слегка изменить ось бурения. Если это не даст желаемого результата, пробурите на месте первого отверстия второе - по этой же оси, но диаметром на 15-20 мм больше.
- Когда коронка правильно углубится в материал, откройте немного больше кран подачи воды и затем, по мере работы, открывайте его дальше.
- Если подача воды будет слишком слабой, это приведёт к шлифовке алмазных сегментов, и режущая способность коронки снизится. При слишком сильном потоке происходит преждевременный износ алмазных сегментов, и двигатель работает с перегрузкой.

Резка арматуры в железобетоне

- Если вы заметите, что машина продвигается очень медленно и Вам приходится очень сильно нажимать на бур, а вода выходит из отверстия чистой или в ней попадает мелкая металлическая стружка, значит коронка попала на арматурный прут. Уменьшите давление на коронку и скорость, пока не пройдёте арматуру.
- Извлечение керна (высверливаемого материала) Если Вы бурите горизонтально, то керн обычно остаётся в алмазной коронке. Для его извлечения:
- Отвинтите коронку с помощью соответствующего рожкового ключа.
- Установите коронку вертикально и слегка постучите по ней деревянной ручкой молотка, чтобы керн выпал.
- Ни в коем случае не стучите коронкой по стене и не стучите по коронке такими предметами, как молоток или гаечный ключ, потому что при этом Вы можете повредить канал коронки.
- Если керн не выходит, постарайтесь вытолкнуть его со стороны соединения, воспользовавшись каким-нибудь приспособлением с резьбой.
- Если Вы бурите вертикально, то керн обычно отделяется сам и падает с потолка.



Внимание! Убедитесь, что, падая, керн ничего не повредит. Используйте какие-нибудь подходящие приспособления, чтобы перехватить керн, выпадающий по завершении бурения.

- Если Вы производите горизонтальное или вертикальное бурение не насквозь, а на определённую глубину, то керн обычно остаётся в отверстии.
- В этом случае Вы может отломить крен у основания или разбить его на куски с помощью клина или рычага и затем извлечь его.
- Иногда керн, оставшийся в отверстии, извлекается с помощью винтового кольца, которое ввинчивается в отверстие малого диаметра, предварительно просверленное в керне.

Коронки

- Можно использовать любые коронки с резьбой соединения, подходящей к шпинделю или переходнику и диаметром, указанным в технических характеристиках.
- Коронка должна соответствовать материалу, в котором бурится отверстие.
- Используйте только коронки, которые вращаются без биений и не имеют деформации, чтобы не повредить Вашу машину.
- Следите за тем, чтобы скорость установки алмазного бурения соответствовала диаметру коронки.
- Коронки высокого качества позволяют сэкономить время и требуют меньше мощности.
- Убедитесь, что алмазные сегменты выбранной Вами коронки соответствует материалу, который Вы будете сверлить.

Обслуживание инструмента

Приступая к каким-либо действиям, связанным со сборкой, регулировкой, ремонтом или обслуживанием, следует обязательно вынуть вилку кабеля питания из розетки.

Рекомендации

▲ Содержите инструмент в чистоте!

- Для чистки пластмассовых элементов инструмента запрещается использовать какие-либо едкие средства.
- После завершения работы, для устранения пыли и для очистки вентиляционных отверстий в корпусе двигателя следует продуть инструмент струей сжатого воздуха.

- Систематически контролируйте состояние угольных щеток электрического двигателя (загрязненные или чрезмерно изношенные щетки могут вызвать сильное искрение и уменьшение частоты вращения инструмента, а также выход его из строя).
- Для поддержания БЕЗОПАСНОСТИ и ДОЛГОВЕЧНОСТИ изделия ремонт, проверка и замена угольных щеток, любое другое обслуживание и регулировка должны проводиться в уполномоченных центрах по техобслуживанию, всегда используя оригинальные сменные части.

Проверка винтовых соединений

- Регулярно проверяйте все установленные на инструменте винты, следите за тем, чтобы они были затянуты. Винты, которые окажутся ослабленными, затяните.

Гарантийные условия

Предприятие-изготовитель гарантирует безотказную работу инструмента в течение 12 месяцев со дня продажи при условии соблюдения потребителем правил хранения и эксплуатации.

Если в течение гарантийного срока неисправность инструмента произошла по вине изготовителя производится гарантийный ремонт заводом-изготовителем.

Гарантийный ремонт не производится и претензии не принимаются в случае:

- отсутствия в гарантийном свидетельстве штампа торгующей организации и даты продажи
- повреждения инструмента при транспортировке и эксплуатации
- не соблюдения условий эксплуатации
- превышения сроков и нарушения условий хранения

Правила хранения и утилизации электроинструмента

Хранение

Рекомендуется хранить и транспортировать инструмент в специальной упаковке (кейсе) или иным способом, обеспечивающим защиту от загрязнения, повреждений, воздействия влаги, прямых солнечных лучей, высоких температур или резкого их изменения.

Сроки хранения, службы. Ресурс и утилизация

- Срок хранения изделия составляет 10 (десять) лет при соблюдении условий хранения, указанных в данном руководстве по эксплуатации. Срок хранения исчисляется с даты производства изделия. По окончании этого срока вне зависимости от технического состояния изделия хранение должно быть прекращено и принято решение о проверке технического состояния изделия, направлении в ремонт или утилизации и об установлении нового срока хранения. Дата изготовления указана на этикетке инструмента.
- Срок службы изделия составляет 5 (пять) лет при соблюдении условий хранения и правил эксплуатации, а также правильности сборки и монтажа инструмента, указанных в данном руководстве по эксплуатации. Срок службы исчисляется с даты продажи изделия.
- По истечению срока службы или после достижения назначенного ресурса, инструмент не должен использоваться и подлежит утилизации без нанесения экологического ущерба окружающей среде, в соответствии с нормами и правилами, действующими на территории государства-члена Евразийского Экономического Союза, на которой осуществляется утилизация данного инструмента.
- Утилизация инструмента и комплектующих узлов заключается в его полной разборке и последующей сортировке по видам материалов и веществ, для последующей переплавки или использования при вторичной переработке.
- Данный инструмент и комплектующие узлы изготовлены из безопасных для окружающей среды и здоровья человека материалов и веществ. Тем не менее, для предотвращения негативного воздействия на окружающую среду, по окончании использования инструмента (истечению срока службы) или его непригодности к дальнейшей эксплуатации, инструмент подлежит сдаче в приемные пункты по переработке металлолома и пластмасс.

Өндіруші өнімнің конструкциясына, дизайнына және конфигурациясына өзгерістер енгізу құқығын өзіне қалдырады.

Производитель оставляет за собой право на внесение изменений в конструкцию, дизайн и комплектацию изделий.

